



## **A I R F L M e d P L A N :**

### **Módulos de Fluxo Laminar à Medida**

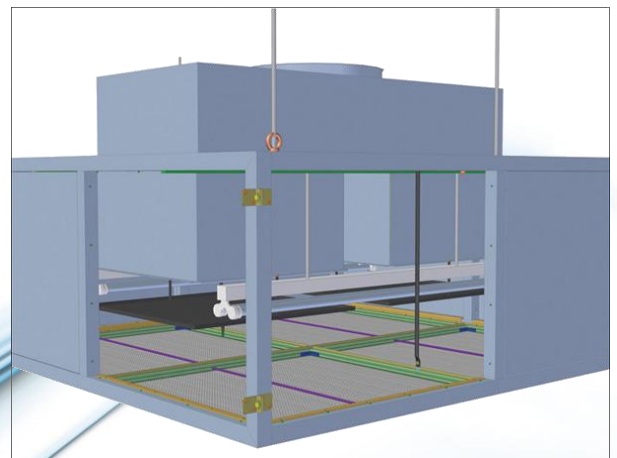
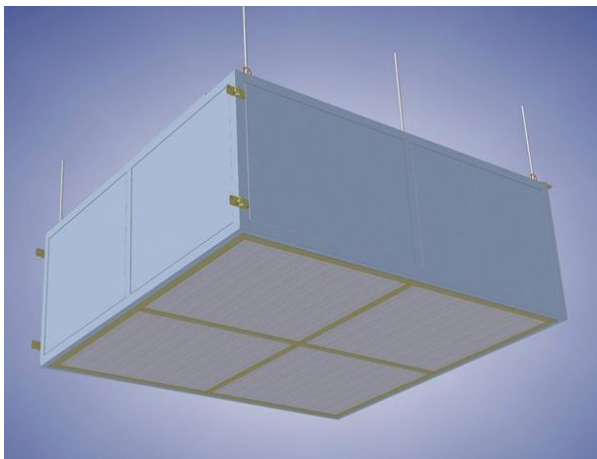
#### **APLICAÇÃO**

Os módulos de Fluxo Laminar à Medida são unidades de ventilação com filtragem desenhadas para uso em áreas limpas de fluxo laminar de acordo aos requisitos do cliente.

Existem duas possibilidades construtivas básicas:

- Filtros HEPA finais e iluminação exterior do módulo (opcional).
- Filtros HEPA e iluminação interior ao módulo e difusão final mediante membrana transparente de poliéster.

O módulo incorpora, normalmente, o moto-ventilador. O acesso para a manutenção dos filtros e do motor-ventilador se adapta as circunstâncias do cliente.





## DESCRIÇÃO

### Construção

- Chapa de aço inoxidável AISI 304.

### Filtração

- Filtro gravimétrico descartável de eficácia G4 conforme EN 779.
- Filtro HEPA de eficácia H14 a determinar conforme EN 1822.

### Controle

- Moto-ventilador inteligente com controle de caudal do ar constante mediante microprocessador.
- Moto- Ventilador controlado por variador de frequência.

### Opções

- Iluminação "Tear Drop".
- Outras classes de filtração.
- Lamas de PVC perimetrais.
- Chapa de aço inoxidável AISI 316.
- Refrigeração do ar em equipe a parte para controle da temperatura na área de trabalho.
- Possibilidade de conexão a rede de condutos existentes com pressão estática disponível (módulo sem moto-ventilador).
- Trabalho a tensões diferentes de 400V/3F/50/60Hz e 230V 50/60Hz (A consultar)

