



A I R F L M e d P L A N :

MODULOS DE FLUJO LAMINAR A MEDIDA

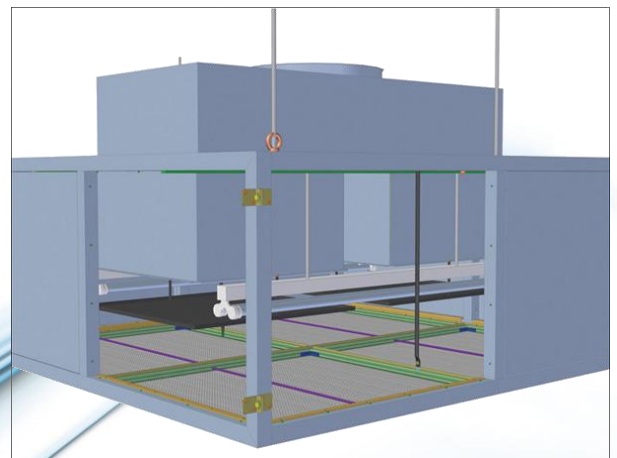
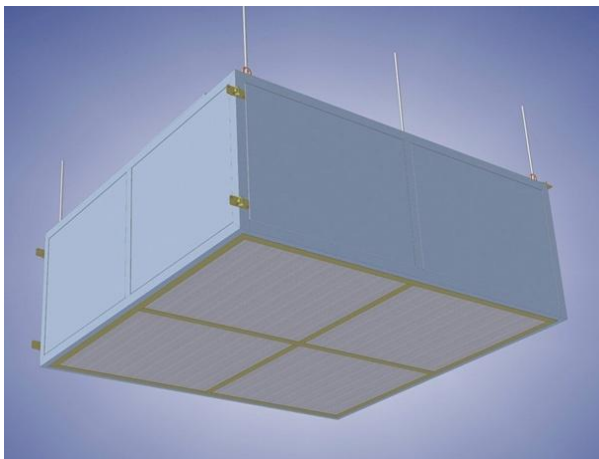
Aplicación

Los Módulos de Flujo Laminar a Medidas en unidades de ventilación con filtración diseñadas para uso en áreas limpias de flujo laminar bajo los requisitos del cliente.

Existen dos posibilidades constructivas básicas:

- Filtros HEPA terminales e iluminación exterior al módulo (opcional).
- Filtros HEPA e iluminación interiores al módulo y difusión final mediante membrana transparente de poliéster.

El módulo incorpora, normalmente, el moto-ventilador. El acceso para el mantenimiento de los filtros y del moto-ventilador se adapta a las circunstancias del cliente.





DESCRIPCIÓN	
Construcción	
<ul style="list-style-type: none">• Chapa de acero inoxidable AISI304	
Filtración	
<ul style="list-style-type: none">• Filtro gravimétrico desechable de eficacia G4 según EN779.• Filtro HEPA de eficacia H14 a determinar según EN 1822.	
Control	
<ul style="list-style-type: none">• Moto- ventilador inteligente con control de caudal de aire constante mediante microprocesador.• Moto-Ventilador controlado por variador de frecuencia.	
Opciones	
<ul style="list-style-type: none">• Iluminación "Tear Drop"• Otras clases de filtración• Lamas de PVC perimetrales• Chapas de acero inoxidable AISI316.• Refrigeración de aire en equipo aparte para control de la temperatura en el area de trabajo.• Posibilidad de conexión a red de conductos existentes con presión estática disponible (módulo sin moto-reductor)• Trabajo a tensiones diferentes de 400V and 230V 50/60Hz (A consultar).	

